

*MODELPAK® MD 500*



*FRANGISOLE A PACCO  
ORIENTABILE*

# MODELPAK® MD 500

Clips di fissaggio in acciaio inox



Lamella in alluminio estruso



Clips di sicurezza in acciaio inox



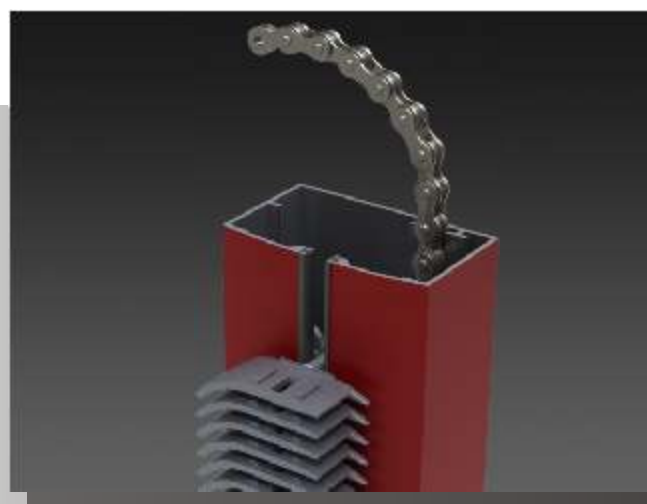
Terminale per ultima lamella in alluminio estruso



Guida design, finitura gamma RAL  
Portalamelle in fusione di Alluminio  
Catena in Acciaio Inox

*Allestimento:*

*MD 500 Home Classic Estruso*



# Sistema con cassonetto e spalle coibentati



Applicazioni in cassonetti e spalle prefabbricate con alti rendimenti termo acustici

← Guida inserita in spalla termo acustica

Guida a vista in luce architettonica →



## Panoramica del prodotto

### Protezione

Protezione solare  
Protezione contro le intemperie  
Resistenza al vento: classe 6  
Protezione dagli intrusi  
Privacy  
Isolamento acustico

### Manutenzione

Manutenzione semplificata  
Grande affidabilità del sistema  
Durabilità del sistema

### Comfort e Design

Protezione da irraggiamento e da dispersione di calore  
Regolazione graduale della luce  
Buon oscuramento  
Silenziosità di funzionamento  
Silenziosità del sistema in presenza di vento  
Ampia offerta di colori e finiture  
Ampia scelta in dieci diversi allestimenti\*

\* Su alcuni allestimenti è previsto:

Trattamento Seaside - Catena in Acciaio Inox

### Lamelle realizzabili in:

Alluminio profilato preverniciato  
Alluminio estruso termo-laccato  
Legno / Alluminio / Legno  
Essenza Rovere

### A richiesta:

Movimento a motore con tecnologia RTS  
Sistemi di gestione a gruppi, centralizzata e automatica

## Lamelle



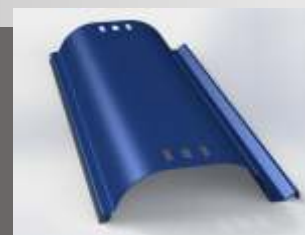
Impiallacciata in legno di Rovere



Alluminio estruso finitura gamma RAL



Alluminio estruso finitura finto legno



Alluminio profilato

# Scheda tecnica

## Lamelle metalliche

Lamelle profilate con lati bordati di larghezza mm. 92 in lega di alluminio 3105 H24 preverniciate su ambo i lati con vernice di poliestere, di design moderno e disponibili a seconda degli allestimenti anche in alluminio estruso termolaccato o in legno-alluminio-legno in essenza di rovere.

Guarnizione antiluce e di smorzamento del rumore sul bordo della lamella: in polietilene inserito in fase di profilatura per le lamelle profilate; a spazzolino per le lamelle estruse.

Supporti porta lamelle metallici in alluminio pressofuso finitura naturale; verniciati nei colori RAL per l'allestimento Premium Seaside Estruso.

Clips per il bloccaggio delle lamelle ai porta lamelle in acciaio inox naturale; verniciati per gli allestimenti Premium.

Clips di sicurezza, in acciaio inox per garantire alta resistenza delle lamelle al vento e all'effrazione, per tutti gli allestimenti ad esclusione della versione Distintive.

Terminale per ultima lamella in alluminio estruso verniciato RAL per tutti gli allestimenti ad esclusione della versione Premium Wood e Distintive.

## Azionamento

Azionamento con motore asincrono monofase 230V - 50Hz - IP 44, con fine corsa di salita e discesa interni al motore, protezione termica, pulsante di fine corsa di sicurezza in salita e cavo di alimentazione di mm. 500 con connettore stagno cablato. Possibilità di motore con tecnologia RTS e/o moduli elettronici per il comando raggruppato e centralizzato di più motori e sensori sole/vento per rendere completamente automatico il funzionamento dei frangisole.

## Cassonetto, guide e meccanismi

Cassonetto superiore in profilo di acciaio zincato a caldo opportunamente sagomato per contenere l'azionamento motorizzato bilaterale del frangisole. Albero di trasmissione della rotazione in alluminio estruso lega 6060 T5 di forte spessore con nervatura antitorsione.

Testata realizzata completamente in fusione di alluminio che assicura grande robustezza, affidabilità, durabilità e silenziosità di funzionamento.

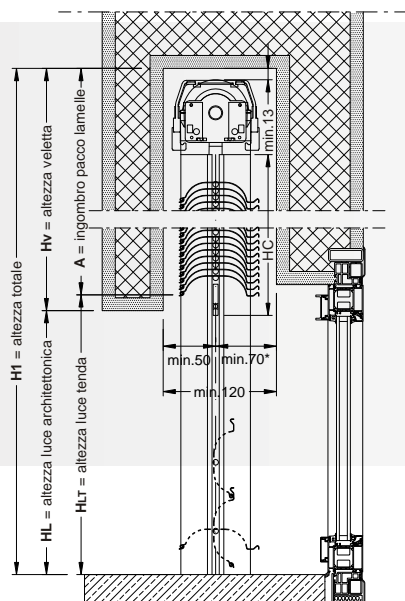
Guide verticali dei frangisole autoportanti in alluminio estruso lega 6060 T5, dimensioni mm. 80x48, anodizzate o verniciate, con guarnizione in polietilene ad alta densità.

Meccanismi di sollevamento e orientamento completamente inseriti nelle guide laterali. Il meccanismo di sollevamento è costituito da una massiccia catena a rulli, disponibile per alcuni allestimenti anche in acciaio inox, mentre il meccanismo inclinabile consiste in una catenaria formata da barrette in acciaio inox chiodate sulla quale sono saldamente fissati i supporti portalamelle. Il meccanismo inclinabile consente la discesa preimpostata delle lamelle con una inclinazione di 0° - 37° - 70°.

All'interno delle guide sono alloggiati due dispositivi: di chiusura automatica in posizione abbassata e bloccaggio delle lamelle in qualsiasi posizione con funzione antisollevamento e di sicurezza contro il sovraccarico.

Tutti i componenti dei frangisole sono fissati alle guide laterali rendendo il sistema autoportante e senza necessità di ispezionabilità frontale interna del cassonetto.

## Applicazione sotto architrave



## Ingombri

HLT	A	H1	tn
800	228	1028	120 min.
1000	243	1243	
1250	273	1523	
1500	295	1795	
1750	325	2075	
2000	348	2348	
2250	370	2620	
2500	400	2900	
2750	423	3173	
3000	453	3453	
3250	475	3725	
3500	505	4005	
3750	528	4278	
4000	550	4550	120 min.

\* distanza tra asse guida e serramento (70 mm.) Più eventuale sporgenza maniglie e/o gocciolatoi.

Dimensioni superiori devono essere approvate dal nostro ufficio tecnico.

Dimensioni in mm.

## Allestimenti

## Dimensioni e superfici

MD 500 Home Premium Seaside Estruso  
H1 max. 4600 mm. L1 max. 3000 mm. Sup. Max.  
H1 min. 800 mm. L1 min. 650 mm. L1 x H1 = 7 m<sup>2</sup>

MD 500 Home Premium Wood  
H1 max. 4600 mm. L1 max. 2100 mm. Sup. Max.  
H1 min. 800 mm. L1 min. 650 mm. L1 x H1 = 7 m<sup>2</sup>

MD 500 Home Premium Estruso Finto Legno  
H1 max. 4600 mm. L1 max. 3000 mm. Sup. Max.  
H1 min. 800 mm. L1 min. 650 mm. L1 x H1 = 7 m<sup>2</sup>

MD 500 Home Premium Estruso  
H1 max. 4600 mm. L1 max. 3000 mm. Sup. Max.  
H1 min. 800 mm. L1 min. 650 mm. L1 x H1 = 7 m<sup>2</sup>

MD 500 Home Premium  
H1 max. 4600 mm. L1 max. 3000 mm. Sup. Max.  
H1 min. 800 mm. L1 min. 650 mm. L1 x H1 = 9 m<sup>2</sup>

MD 500 Home Classic Estruso  
H1 max. 4600 mm. L1 max. 3000 mm. Sup. Max.  
H1 min. 800 mm. L1 min. 650 mm. L1 x H1 = 7 m<sup>2</sup>

MD 500 Home Classic  
H1 max. 4600 mm. L1 max. 3000 mm. Sup. Max.  
H1 min. 800 mm. L1 min. 650 mm. L1 x H1 = 9 m<sup>2</sup>

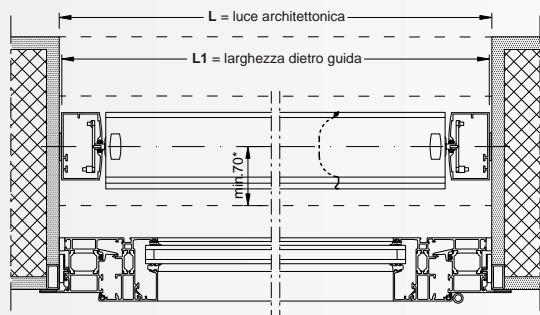
MD 500 Distintive Estruso  
H1 max. 4600 mm. L1 max. 2700 mm. Sup. Max.  
H1 min. 800 mm. L1 min. 650 mm. L1 x H1 = 7 m<sup>2</sup>

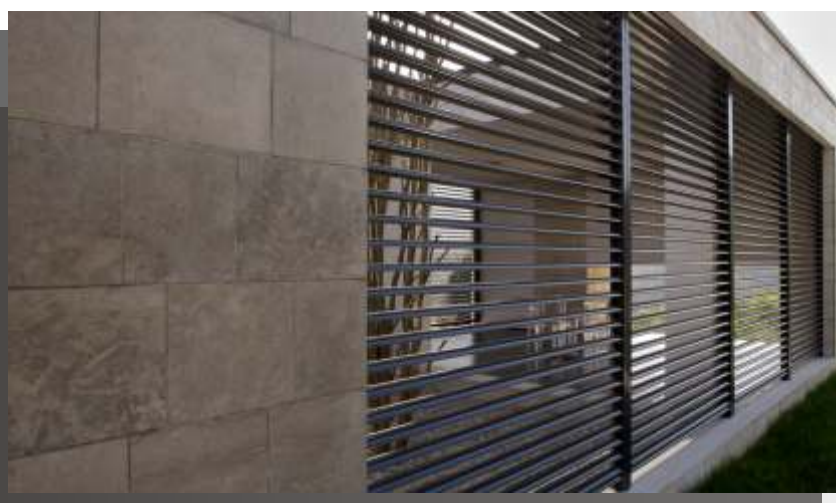
MD 500 Distintive Ral  
H1 max. 4600 mm. L1 max. 2800 mm. Sup. Max.  
H1 min. 800 mm. L1 min. 650 mm. L1 x H1 = 8 m<sup>2</sup>

MD 500 Distintive  
H1 max. 4600 mm. L1 max. 2800 mm. Sup. Max.  
H1 min. 800 mm. L1 min. 650 mm. L1 x H1 = 8 m<sup>2</sup>

## Manovra a motore

La superficie massima è calcolata su L1 x H1





#### Modelpak® MD 500

Frangisole a pacco orientabile disponibile in 10 diversi allestimenti con ampia scelta di colori e materiali che consentono la personalizzazione del frangisole a seconda delle esigenze del cliente. La moderna tecnologia costruttiva è finalizzata al mantenimento di alti livelli di funzionalità nel tempo e a limitati costi di manutenzione. Gruppo testata del frangisole di nuova concezione realizzata completamente in fusione di alluminio garantisce gradualità nell'orientamento delle singole lamelle, silenziosità e grande durata.

MD 500 è sinonimo di sicurezza, confort ed economia di gestione. La moderna forma tondeggiate delle lamelle e delle guide soddisfa i desideri estetici degli architetti e utenti. La disponibilità di diversi materiali e finiture di lamelle e guide consentono l'applicazione delle MD 500 in ogni situazione architettonica, sia in nuove applicazioni, sia in ristrutturazioni anche nel centro storico.

La possibilità di orientare le lamelle in qualsiasi posizione del frangisole garantisce una luminosità ottimale e un buon livello di oscuramento degli ambienti in funzione delle esigenze.

## Descrizione per capitolato

Modelpak® MD 500 Frangisole per esterno a pacchetto costituito da lamelle rigide di larghezza mm. 92 spessore mm.0,6 in lega di alluminio ad alta resistenza prelacata con vernice al poliestere, di forma bombata, con speciali nervature su entrambi i lati e guarnizione antirumore sulla parte interna del bordo esterno. Ogni lamella è ancorata alle estremità nelle guide laterali con robusti supporti che non richiedono manutenzione, permettono la facile sostituzione dall'interno di lamelle eventualmente danneggiate e consentono di assorbire escursioni termiche o movimenti della struttura. I meccanismi metallici di movimentazione e orientamento sono contenuti nelle guide laterali autoportanti, sezione mm. 80 x 48, in alluminio estruso anodizzato argento, con guarnizioni insonorizzanti.

Testata delle guide in robusta fusione di alluminio.

Sollevamento ed abbassamento lamelle mediante catena a rulli sistema di chiusura automatica in posizione abbassata e dispositivo di sicurezza contro il sollevamento dall'esterno in qualsiasi posizione.

Sistema di sicurezza contro i sovraccarichi accidentali durante l'abbassamento delle lamelle di serie. Il collegamento tra i supporti delle lamelle per l'orientamento, è realizzato con una catena costituita da robuste barrette in acciaio inox che nel tempo non risentono di accumulo di sporcizia e/o deformazioni. Discesa automatica delle lamelle in posizione di lavoro a 0° - 37° - 70°, arresto e orientamento delle lamelle a qualsiasi altezza. Discesa e risalita delle lamelle con passo costante.

Comando a motoriduttore asincrono monofase 230v -50Hz , IP 44 , inserito nel cassonetto in acciaio zincato, con protezione termica, freno elettromagnetico, finecorsa automatici incorporati di arresto superiore ed inferiore del motore e giunto a spina cablato.



I dati contenuti nel presente depliant possono essere modificati senza preavviso dalla Model System Italia.

REV. 01 - 11.2013

AZIENDA CON SISTEMA  
DI GESTIONE QUALITÀ  
CERTIFICATO DA DNV  
ISO 9001



MODEL SYSTEM ITALIA S.p.A.

Via Postioma, 56 - 31050 Ponzano V.to (TV) Italy

info@modelsystemitalia.it - www.modelsystemitalia.it - Tel. +39 0422 9633 r.a. - Fax +39 0422 968874